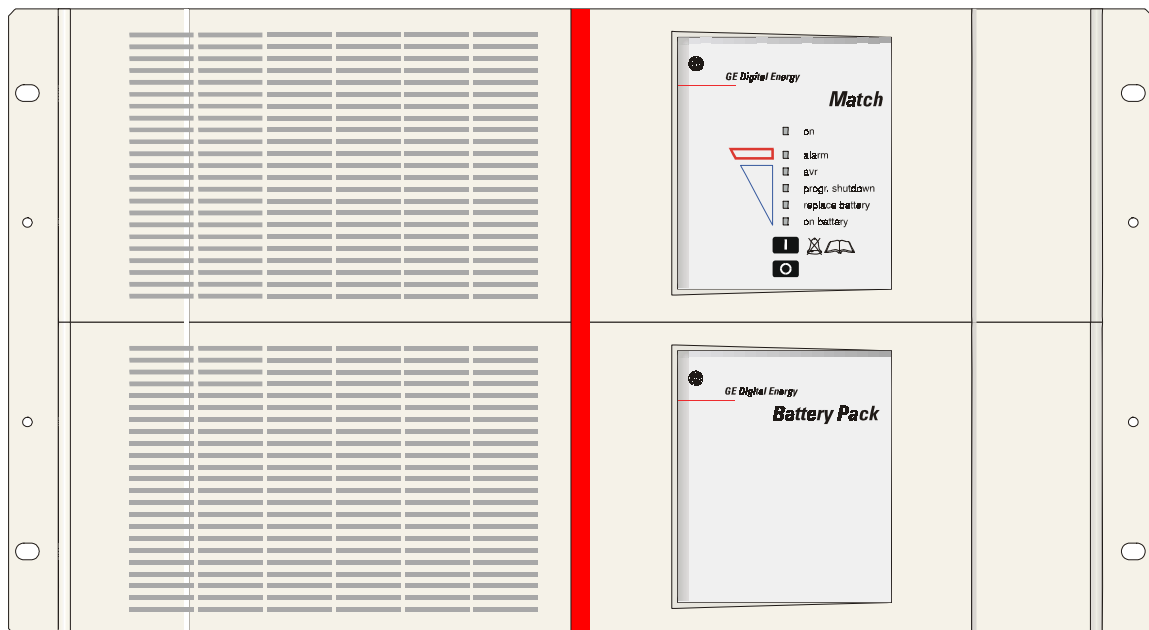




GE Digital Energy

Match 19"

Unterbrechungsfreie Stromversorgung
2200 - 3000 VA



GE Digital Energy

General Electric Company
CH – 6595 Riazzino (Locarno)
Switzerland

Telephone +41 (0)91 / 850 51 51
Fax +41 (0)91 / 850 51 44
Website www.gedigitalenergy.com





BEDIENUNGSHANDBUCH

Match 19"

Unterbrechungsfreie Stromversorgung
2200 - 3000 VA

Bevor Sie die **Match 19"** USV aufstellen und in Betrieb nehmen, lesen sie bitte sorgfältig dieses Handbuch, und bewahren Sie es für den späteren Gebrauch sicher auf.

INHALT

1	EINFÜHRUNG	2
	1.1 Einführung	
	1.2 Sicherheitshinweise	
	1.3 Transport / Lagerung	
2	INSTALLATION.....	2
	2.1 Hinweise zur Installation	
	2.2 Installationsverfahren	
3	BETRIEB.....	5
	3.1 Inbetriebnahme	
	3.1.1 Inbetriebnahme, Netzversorgung vorhanden	
	3.1.2 Inbetriebnahme ohne Netzversorgung	
	3.2 Betrieb: Normale Bedingungen	
	3.2.1 Normale Betriebsbedingungen	
	3.2.2 Belastungsanzeige	
	3.2.3 Auto-off-Funktion (Abschalten bei Nullast)	
	3.2.4 Batterietest	
	3.2.5.Ausschalten	
	3.3 Betrieb: Statusanzeigen und Alarmmeldungen	
	3.3.1 Ladegerät "Ein"	
	3.3.2 Normalbetrieb	
	3.3.3 ASR (Automatische Spannungsregelung) aktiv	
	3.3.4 Batteriebetrieb	
	3.3.5 Batterie nahezu entladen	
	3.3.6 Batterie Auswechseln	
	3.3.7 Überlastung	
	3.3.8 Überhitzung	
	3.3.9 Programmierter Shutdown	
4	KOMMUNIKATION	8
	4.1 RS232 Schnittstelle	
	4.2 Relais Interface Karte (optional)	
	4.3 SNMP Interface Karte (optional)	
5	OPTIONEN	9
	5.1 Verlängerte Überbrückungszeiten	
	5.2 PowerFLAG Service Box für Modem-Anschluss	
6	WARTUNG	10
	6.1 Allgemein	
	6.2 Batterien	
	6.2.1 Allgemein	
	6.2.2 Batterie-Austausch	
	6.3 USV-Konfigurations-Tool	
7	STÖRUNGSBESEITIGUNG	11
8	TECHNISCHE DATEN.....	12



1 - Einführung

1.1 Einführung

Die **General Electric (GE) Digital Energy Match 19" USV**, eine unterbrechungsfreie Stromversorgung, schützt Ihre angeschlossenen Geräte vor Netzstörungen aller Art, völliger Netzausfall inbegriffen.

1.2 Sicherheitshinweise



- **VORSICHT: GEFAHR DURCH ELEKTRISCHEN SCHLAG.** Die fertig installierte Anlage (USV + Batterie) enthält eine eigene Energiequelle: die Batterien. Auch wenn die USV vom Netz getrennt ist, können die Ausgangsanschlüsse auf der Rückseite Spannung führen!
- Die Bauteile in der USV können gefährlich hohe Spannungen führen. Öffnen Sie nicht das Gehäuse; die USV enthält keine Teile, die durch den Benutzer repariert werden können.
- Überlassen Sie Wartungsarbeiten, ausserhalb den Austausch der Batterie, einem konzessionierten Servicetechniker.

1.3 Transport / Lagerung

- Wenn die USV nicht in der Originalverpackung transportiert wurde, können wir keine Haftung für Transportschäden übernehmen.
- Beim Transport muss der Batterieschubkasten entweder entfernt oder mit zwei Schrauben an der Rückseite der USV befestigt werden (A, Abb. 2).
- Die USV soll in einem trockenen Raum gelagert werden, mit voll aufgeladenen Batterien. Äusserste Lagertemperaturen -20 bis +45 °C. Sollte die USV länger als 3 Monate nicht in Betrieb sein wird eine optimale Batterie-lebensdauer erreicht wenn die Umgebungstemperatur 25 °C nicht überschreitet.
- Bei längeren Lagerzeiten sind die Batterien nach unterstehenden Schema regelmäßig aufzuladen. Vergewissern Sie sich, dass der Batterieschubkasten an die USV angeschlossen ist. Schließen Sie die USV an das Netz an und laden Sie die Batterien 24 Stunden lang auf:
 - Bei einer Lagertemperatur von -20 bis +30°C: dreimonatlich,
 - Bei einer Lagertemperatur von -20 bis +45°C: monatlich.

2 - Installation

Zum Lieferumfang gehört: eine **Match 19"** USV, zwei Batterieschubkasten, ein Netzkabel, zwei IEC-Ein-Ausgangskabel, ein Datenkabel, eine CD-ROM und dieses Handbuch. Bitte überprüfen Sie die Anlage gleich nach dem Auspacken auf Transportschäden. Falls irgendwelche Schäden vorhanden sind, informieren Sie bitte sofort den Spediteur und Ihren Händler.

WICHTIG:

Kontrollieren Sie vor dem Anschluss der USV bitte, ob die folgenden Bedingungen erfüllt werden:

- Die Netzspannung ist 220 - 240 Volt und 50 oder 60 Hz.
- Die gesamte Leistungsaufnahme der angeschlossenen Verbrauchergeräte übersteigt nicht die Nennausgangsleistung der USV (siehe Angabe auf dem Typenschild).

2.1 Hinweise zur Installation

- Die USV ist für normale Büro- und Haushaltsumgebungen konzipiert.
- Die USV ist vorschriftsmässig durch eine 16-Ampere-Sicherung (träge) zu schützen.
- Die USV sollte nur an einen Einphasen-Netzanschluss mit Erdanschluss angeschlossen werden. Verwenden Sie keine Verlängerungskabel.
- Stellen Sie die USV nicht in Räumen mit sehr hoher Luftfeuchtigkeit oder in der Nähe von Flüssigkeiten, neben einer Wärmequelle oder in direktem Sonnenlicht auf.
- Die Umgebungstemperatur sollte 40°C nicht überschreiten. Eine optimale Batterie-lebensdauer wird erreicht, wenn die Umgebungstemperatur unter 30°C bleibt.
- Ausreichende Luftzirkulation ist sehr wichtig. Die Ventilationsöffnungen müssen freigehalten werden.
- Schließen Sie keine Haushaltgeräte wie z.B. Heizlüfter, Toaster und Staubsauger an die USV an.
- Wenn Sie Laserdrucker anschließen, vergewissern Sie sich bitte, dass die Leistungsaufnahme die Leistung der USV nicht übersteigt.
- Die Gesamtleckströme der USV und der angeschlossenen Geräte dürfen 3,5mA nicht überschreiten.

2.2 Installationsverfahren

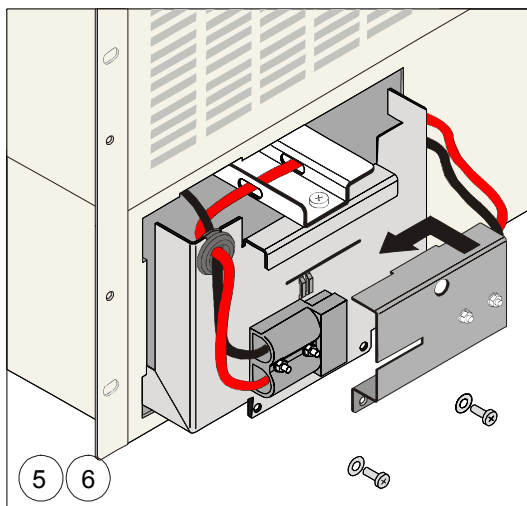
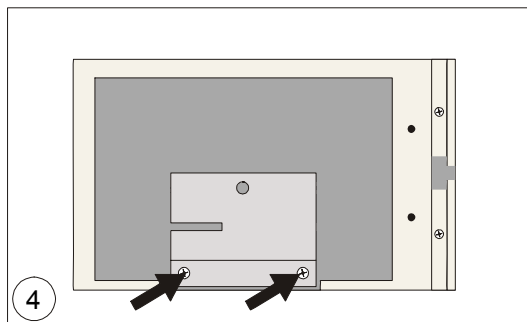
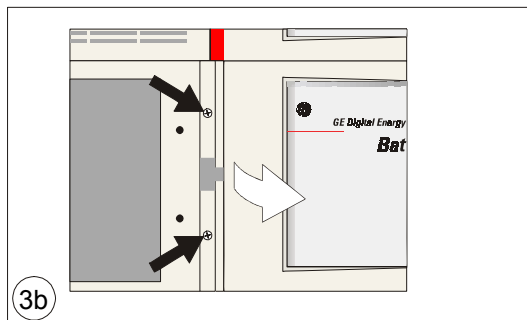
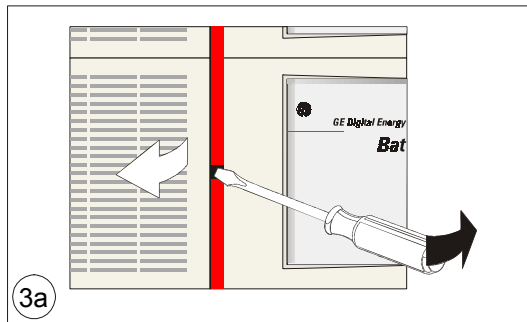


Abb. 1
Installation der Batterieschubkasten

1. Montieren Sie die **Match 19"** USV in das 19" Rack. Montieren Sie nicht nur die zwei Frontwinkel, die USV muß unterstützt werden. Die Frontwinkel ermöglichen die Montage von Handgriffen (nicht mitgeliefert).
 2. Die Ventilationsöffnungen müssen immer freigehalten werden.
- Vgl. Abbildung 1. Die eingekreisten Nummern stimmen mit den unten beschriebenen Schritten 3-6 überein.
3. Die Frontabdeckung der Batteriefächer entfernen.
 - 3a. Benutzen Sie einen Schraubenzieher oder Kugelschreiber als Hebel und entfernen Sie die linke Abdeckung.
 - 3b. Lösen Sie die beiden Schrauben und entfernen Sie die rechte Abdeckung.

Linkes Batteriefach:

4. Lösen Sie die 2 Schrauben, mit welchen der Gleichstromanschluss befestigt ist.
5. Schieben Sie den Batterieschubkasten ein. Die mitgelieferten Schubkästen können entweder links oder rechts eingeschoben werden.



Verwenden Sie für diese Anlage keine Schubkästen anderer **GE Digital Energy** 19" USV-Anlagen: Die Gleichspannung könnte nicht kompatibel sein!

VORSICHT: die Schubkästen sind möglicherweise schwer!

6. Schließen Sie die Gleichstromanschlüsse des Batterieschubkastens und des Batteriefachs fest an (ein Schraubenzieher kann als Hebel dienen). Befestigen Sie den Schubkasten mit den beiden Schrauben.
7. Wiederholen Sie die Schritte 4-6 für das rechte Batteriefach.
8. Bringen Sie die Frontabdeckung wieder an.

Falls Sie eine Batterieerweiterung anschließen möchten, fahren Sie fort mit Schritt 9, ansonsten mit Schritt 10.

9. Lösen Sie die beiden Schrauben und entfernen Sie die Zulentlastung (2a, Abb. 2). Stecken Sie den Stecker des Gleichstromanschlusskabels der Batterie (7, Abb. 2) in den Gleichstromanschluss (2, Abb. 2) der USV. Montieren Sie die Zulentlastung wieder mit den beiden Schrauben wie in Abb. 2. Über den Gleichstromanschluss der Batterie (nicht gezeigt) können Sie Batterieerweiterungen anschließen. Siehe Abschnitt 5.1.

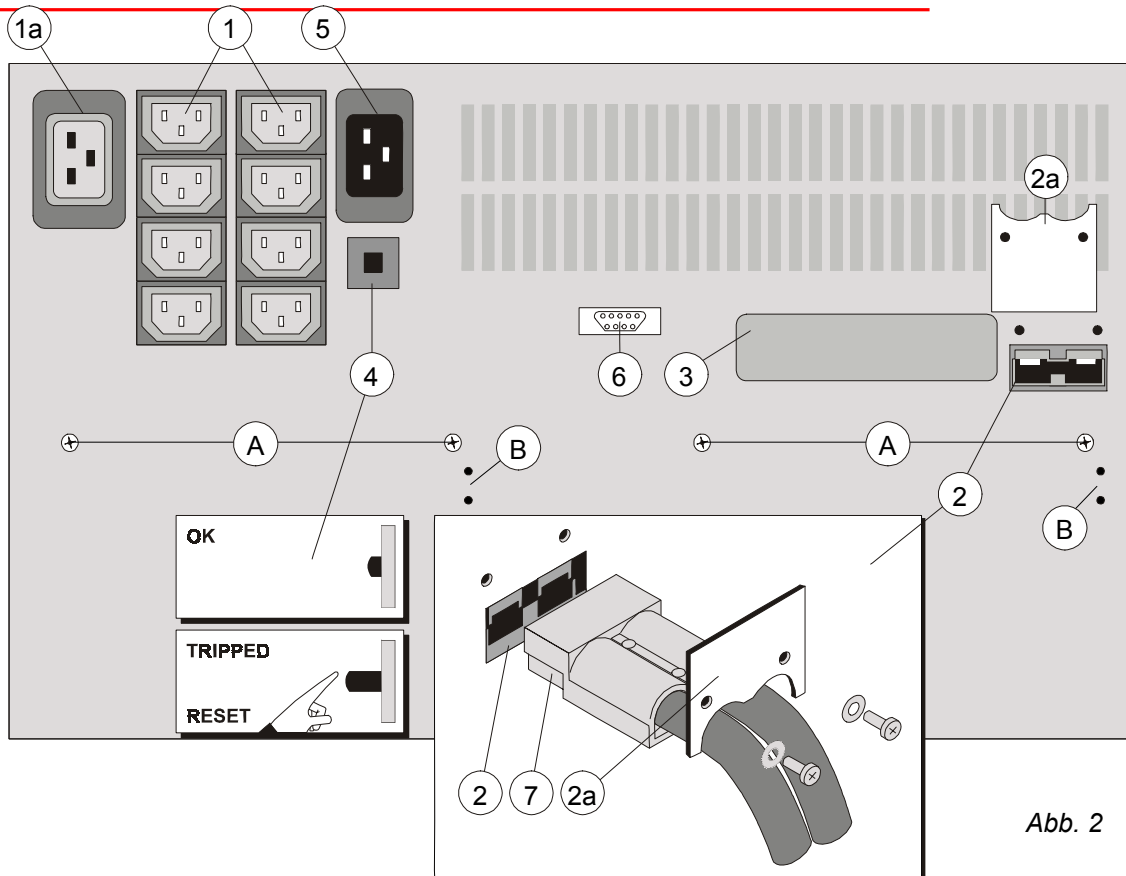


Abb. 2

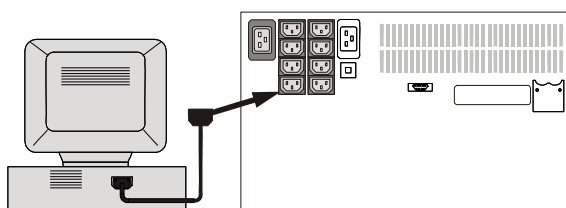


fig. 3

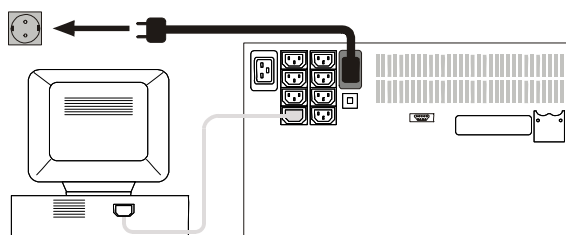


Abb. 4

10. Benutzen Sie die mitgelieferten Kabel, um Ihren Rechner an die Ausgänge (1, Abb. 2) der USV anzuschließen. Verteilen Sie die Leistungsaufnahme der anzuschliessenden Geräte möglichst gleichmässig über die einzelnen Ausgänge. Wenn Sie für den Anschluss mehrerer Geräte an einen Ausgang einen Verteilerkasten benutzen, achten Sie bitte darauf, dass jeder Ausgang maximal einen Wechselstrom von 10 Ampere (Ausgänge 1) bzw. 16 Ampere (Ausgang 1a) liefern kann. Ein Ausgangskabel für den Anschluss an Ausgang 1a gehört nicht zum Lieferumfang. Siehe Abb. 3.

11. Schließen Sie das Netzkabel an den Eingang (5, Abb. 2) der USV an. Siehe Abb. 4.

12. Verbinden Sie die USV mit einer geerdeten Netzsteckdose. Siehe Abb. 4. Die grüne LED 'on' (10, Abb. 6) blinkt jetzt und leuchtet nach 30 Sekunden dauernd: das Gerät ist eingeschaltet und Ausgangsspannung ist vorhanden.

13. Für bestmögliche Ergebnisse sollten Sie die Batterien der USV ca. 2 Stunden laden. Sie können die USV auch ohne vorherige Batterieladung in Betrieb nehmen, aber die Überbrückungszeit kann dann verringert sein.
14. Für umfangreiche Kommunikationsmöglichkeiten kann die RS232-Schnittstelle (6, Abb. 2) mit dem Rechner verbunden werden und/oder können optionale Schnittstellenbausteine (3, Abb. 2) installiert werden. Siehe Abschnitt 4.

3 - Betrieb

Vgl. Abbildung 6.

3.1 Inbetriebnahme

3.1.1 Inbetriebnahme, Netzversorgung vorhanden

Nach der Installation läuft die USV automatisch an; siehe 2.2 Schritt 12.

Wenn die USV mit dem Frontschalter ausgeschaltet wurde (3.2.5), kann sie folgendermaßen wieder eingeschaltet werden:

1. Drücken Sie kurz die Taste 'I' (16, Abb. 6); die (blinkende) LED 'on' leuchtet jetzt dauernd.
2. Jetzt können die angeschlossenen Verbrauchergeräte eingeschaltet werden.

3.1.2 Inbetriebnahme ohne Netzversorgung

Ohne vorhandene Netzversorgung (Netzkabel nicht verbunden oder Netzausfall):

1. Drücken Sie die Taste 'I' zunächst kurz und
2. halten Sie sie dann 5 Sekunden lang gedrückt, bis der Summer ertönt.
Die LEDs 'on' und 'on battery' (15, Abb. 6) leuchten. Bitte beachten Sie, dass nach einem Batteriestart die Batterien entladen werden.

3.2 Betrieb: Normale Bedingungen

3.2.1 Normale Betriebsbedingungen:

- Das Netz ist vorhanden.
- Die USV ist eingeschaltet.
- Die Last fordert nicht mehr Leistung als die USV abgeben kann.
- Die Betriebstemperatur liegt unter dem Alarmwert.

3.2.2 Belastungsanzeige (Abb. 5)

- 1 Drücken Sie im Normalbetrieb kurz auf Taste 'I'.
- 2 Gelbe LEDs werden 3 Sekunden lang blinken, die Zahl ist belastungsabhängig (im Falle einer Überlastung leuchtet LED 'alarm' (11, Abb. 6) ebenfalls.)

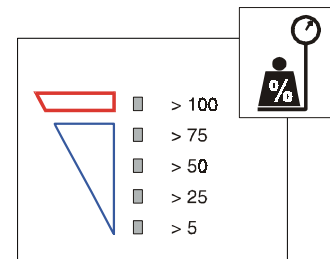


Abb. 5

3.2.3 Auto-off-Funktion (Abschalten bei Nulllast)

Ist diese Funktion aktiviert, so schaltet die USV bei einem Netzausfall automatisch ab, wenn die angeschlossene Last kleiner als 5% der maximalen Last ist, um die Batterie nicht unnötig zu entladen. Wenn das Netz wiederkehrt, schaltet die USV automatisch wieder ein. Die Auto-off Funktion ist standardmäßig aktiviert. Diese Einstellung lässt sich über die RS232-Schnittstelle mit dem zum Lieferumfang gehörigen USV-Konfigurations-Tool ändern (CD ROM, Vgl. 6.3). Wenn die USV nicht an das Netz angeschlossen ist und die Batterie vom Gerät getrennt wird, wird wieder die ursprüngliche Einstellung aktiviert.

3.2.4 Batterietest (Vgl. 3.3.6)

Manueller Batterietest

1. Drücken Sie im Normalbetrieb die Taste 'I' und lassen Sie sie sofort nach dem zweiten Summton los.
2. Der Test dauert 4 Sekunden; währenddessen blinkt die LED 'on'.

Automatischer Batterietest

Die USV führt selbständig in bestimmten Intervallen einen Batterietest durch:

- 5 Stunden nach dem manuellen Einschalten der USV
- Sofern die USV eingeschaltet bleibt, 30 Tage nach dem letzten Batterietest

Tiefe Batterietest

Die aktuelle Batteriekapazität kann von die USV Überwachungssoftware getestet werden. Damit wird eine korrekte Berechnung der Überbrückungszeit gewährleistet.

Bei einem tiefe Batterietest werden die Batterien bis zum 'Battery low'- Alarm entladen. Beachten Sie, dass direkt nach diesem Test die tatsächliche Überbrückungszeit extrem kurz sein wird, da die Batterien erst wieder geladen werden müssen.

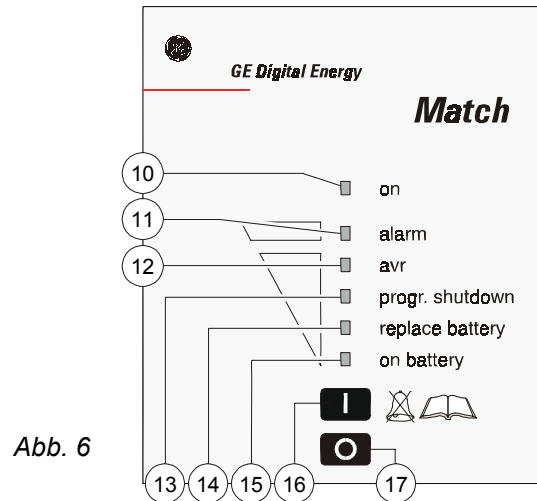
Weitere Informationen hierüber erfahren Sie im Handbuch der USV Software.

3.2.5 Ausschalten

1. Drücken Sie ca. 1 Sekunde lang die Taste '0' (17, Abb. 6), bis ein Summer ertönt. Die LED 'on' beginnt zu blinken und zeigt somit an, dass der Batterielader aktiv bleibt.
2. Falls elektrische Isolierung vom Netz notwendig ist, entfernen Sie dann die Netzkabel vom Netz.

3.3 Betrieb: Statusanzeigen und Alarmmeldungen

- o = Statusanzeigen : Betriebsart
- ! = Warnmeldungen : zeigen eine nicht normale Betriebssituation an
- !! = Alarmmeldungen : zeigen Betriebssituationen an, bei denen die ununterbrochene Versorgung der angeschlossenen Geräte nicht mehr gewährleistet ist; sofortiges Handeln ist notwendig



Situation	Anzeigen auf dem Bedienfeld						
	on	alarm	avr	progr. shudt.	repl. batt.	on batt.	Summer
o Ladegerät ein (3.3.1)	----						
o Normalbetrieb (3.3.2)	—						
o Automatische Spannungsregelung (3.3.3)	—		----				
! Batteriebetrieb (3.3.4)	—					—	----* 1x/8 s.
!! Batterie nahezu entladen (3.3.5)	—	----				—	----* 1x/s.
! Batterie auswechseln (3.3.6)	—				—		
!! Überlastung (3.3.7)	—	----					—
!! Überhitzung (3.3.8)	—	----					----* 1x/s.
o Anstehender progr. Shutdown (3.3.9)	—			----			
o Progr. Shutdown im Gange (3.3.9)	----			—			

Betriebsarten und zugehörige Warnmeldungen, siehe 3.3.1. – 3.3.9.

---- = unterbrochen

— = dauernd

* = zurückzusetzen: betätigen Sie Taste 'I' länger als 2 Sekunden

3.3.1 Ladegerät "Ein"

Die Batterien werden geladen.

3.3.2 Normalbetrieb

Siehe 3.2.1.

3.3.3 ASR (Automatische Spannungsregelung) aktiv

Die Spannungsqualität ist schlecht; die ASR sorgt dafür, dass zu niedrige Spannung erhöht und zu hohe reduziert wird (siehe Abschnitt 8).

3.3.4 Batteriebetrieb

Die USV benutzt die gespeicherte Energie aus den Batterien: siehe Abschnitt 8 'Batterien - Überbrückungszeit'.

Die USV wird abgeschaltet

- wenn die Batterien entladen sind (automatischer Neustart), oder
- wenn Taste 'O' betätigt worden ist (Neustart über Bedienfeld notwendig), oder
- wenn ein 'USV abschalten' Befehl vom Rechner gegeben worden ist (Neustart über Bedienfeld notwendig).
- wenn die Last < 5% und die Auto-off-Funktion aktiviert ist (vgl. 3.2.3)

Anzeige der verbleibenden Überbrückungszeit (Abb. 7)

Wenn Sie während des Batteriebetriebs Taste 'I' kurzzeitig drücken, zeigen 4 gelbe LEDs 3 Sekunden lang die verbleibende Überbrückungszeit für die aktuelle Last an.

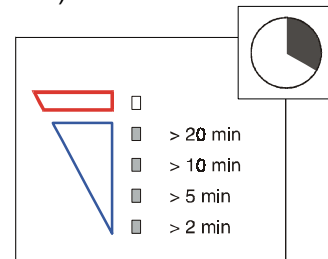


Abb. 7

3.3.5 Batterie nahezu entladen (Ende der Überbrückungszeit)

Die Batterien sind fast entladen. Der Rechner sollte innerhalb einer Minute kontrolliert heruntergefahren werden.

3.3.6 Batterie auswechseln

Die Batterie ist schlecht. Der Alarm wird erst nach dem nächsten Batterietest zurückgesetzt, wenn die Batterie entweder (falls entladen) ausreichend aufgeladen oder (falls verbraucht) durch eine neue ersetzt worden ist.

3.3.7 Überlastung

Die angeschlossenen Geräte erfordern mehr Leistung als die USV am Ausgang zur Verfügung stellen kann. Bei weiterer Überlastung während des Batteriebetriebs kann die USV sich abschalten.

3.3.8 Überhitzung

Überhitzung im Batteriebetrieb kann verursacht werden durch:

- extrem hohe Umgebungstemperatur
- unzureichende Luftzirkulation
- Überlastung

Treffen Sie bei einem entsprechenden Voralarm geeignete Maßnahmen, so dass ein Absturz oder Schäden am Gerät vermieden werden. Falls die Temperatur weiter steigt:

- schaltet die USV - wenn im Netzbetrieb - den Batterielader aus
- schaltet die USV - wenn im Batteriebetrieb - ganz aus, so dass Ausgangsspannung nicht länger vorhanden ist!

3.3.9 Programmierter Shutdown

Die Überwachungs-Software zur USV ermöglicht es, die Anlage in einen Ruhezustand zu schalten. Der Ruhezustand wird über zwei Befehle aktiviert:

- Ruhezustand in # Minuten (LED blinkt), und anschließend:
- Ruhezustand für # Stunden (LED leuchtet kontinuierlich)

Der programmierte Shutdown (anstehend oder im Gange) kann folgendermaßen abgebrochen werden:

- Taste 'I' mindestens 5 Sekunden lang drücken, um den Shutdown abubrechen und die USV einzuschalten.
- Taste 'O' mindestens 5 Sekunden lang drücken, um den Shutdown abubrechen und die USV auszuschalten.

4 - Kommunikation

4.1 RS232 Schnittstelle (Abb. 8)

Die RS232 ist eine steckbare Schnittstelle (9-polig, Sub-D), die Kommunikation zwischen USV-Anlage und Rechner ermöglicht (entsprechende Software wird benötigt).

Wir empfehlen Ihnen, nur original **GE Digital Energy** Software in Kombination mit der RS232 Schnittstelle zu verwenden.

Pin #	Funktion
1	RS232 Eingang (USV-Shutdown)
2	RS232 Ausgang
3	Ohne Funktion
4	Plug and Play
5	Allgemeiner Alarm
6	Ohne Funktion
7	Ohne Funktion
8	USV-Betrieb
9	Ohne Funktion

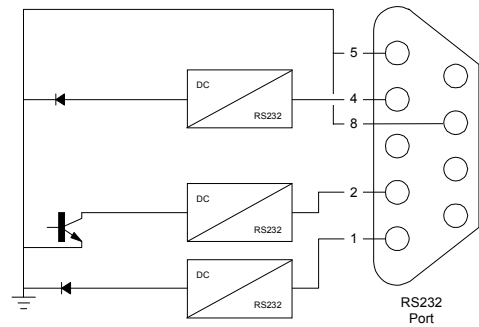


Abb. 8

4.2 Relais Interface Karte (Option)

Die Karte ist mit potentialfreien Umschaltkontakten für folgende Alarmer bestückt:

- Allgemeiner Alarm
- Netzausfall
- Batteriespannung zu tief

Weitere Informationen finden Sie in der Bedienungsanleitung der Interface Karte.

4.3 SNMP Interface Karte (Option)

Diese Karte erlaubt eine direkte Datenverbindung der USV mit einem Ethernet Netz. Wenn diese Karte installiert wurde, ist die Datenübertragung über die RS232 Schnittstelle nicht mehr möglich.

Weitere Informationen finden Sie in der Bedienungsanleitung der Interface Karte.



5 - Optionen

Außer den in den Abschnitten 4.2 und 4.3 beschriebenen Möglichkeiten sind die folgenden Options möglich:

5.1 Verlängerte Überbrückungszeiten

Verlängerte Überbrückungszeiten lassen sich realisieren, indem an die USV eine Batterieerweiterung angeschlossen wird (vgl. 2.2). Wird eine Batterieerweiterung angeschlossen, so muss die USV über die neue Gesamtbatteriekapazität informiert werden, um zuverlässige Ermittlung der verfügbaren Überbrückungszeit gewährleisten zu können. Sie können die neue Gesamtbatteriekapazität über die RS232 Schnittstelle einführen mit Hilfe der mitgelieferten USV-Konfigurations-Tool (CD ROM). Gleichzeitig wird der Aufladestrom erhöht. Wenn die USV nicht an das Netz angeschlossen ist und die Batterie vom Gerät getrennt wird, wird wieder die ursprüngliche Einstellung aktiviert.

Abhängig von den Ladebedingungen der neuen Batterie kann es sein, dass die neu berechneten Überbrückungszeiten vorübergehend nicht vollkommen verlässlich sind.

Für eine verlängerte Laufzeit bei 25°C Umgebungstemperatur ist keine Herabsetzung erforderlich.

Für eine verlängerte Laufzeit bei 35°C muss die maximale Belastung auf 1,85kVA (**Match 19" 2200**) bzw. 2,5kVA (**Match 19" 3000**) herabgesetzt werden.

5.2 PowerFLAG Service Box für Modem-Anschluss

Wenn Sie die PowerFLAG Service Box bei dem Kommunikationsport der USV und einem Modem zwischenschalten, kann im Falle eines USV-Alarms eine programmierte Nummer gewählt werden. Auch können Service-Mitarbeiter einwählen, um den Zustand der USV zu überprüfen und eine Ferndiagnose durchzuführen. Auf diese Weise können die Servicekosten - besonders bei weiter entfernten Standorten - bedeutend reduziert werden.



6 - Wartung

6.1 Allgemein

Unter normalen Voraussetzungen ist die USV praktisch wartungsfrei. Sie müssen lediglich auf die Umgebungsbedingungen achten und die Lüftungsschlitze staubfrei halten. Lesen Sie bitte 2.1.

6.2 Batterien

6.2.1 Allgemein

Je nach den Betriebsbedingungen beträgt die voraussichtliche Lebensdauer der Batterie maximal 6 Jahre.

Da eine einwandfreie Batterie für die Leistung der USV von wesentlicher Bedeutung ist, führt die USV in regelmäßigen Abständen einen Batterietest durch. Über Taste 'I' kann außerdem ein manueller Batterietest durchgeführt werden.

Vgl. 3.2.4.

Ist die Batterie aufgebraucht, so erscheint die Warnmeldung 'replace battery'. Die Batterie sollte so bald wie möglich ausgetauscht werden. Siehe 3.3.6 und 6.2.2.

6.2.2 Batterie-Austausch

- **WARNUNG:** lesen Sie erst die Sicherheitshinweise in Abschnitt 1.2.
- Falls Sie die Batterien austauschen, verwenden Sie bitte ausschließlich die gleiche Anzahl und Spannung (V) / Kapazität (Ah).
- Batterien müssen ordnungsgemäss entsorgt werden, senden Sie sie daher an Ihren Fachhändler.
- Werfen Sie die Batterien niemals ins offene Feuer, die Batterien könnten explodieren.
- Beschädigen oder öffnen Sie niemals das Batteriegehäuse, da die darin enthaltene Batteriesäure extrem giftig ist. Bei Kontakt mit Batteriesäure spülen Sie die Kontaktflächen mit viel Wasser ab.
- Laden Sie die Batterien nie in luftdicht geschlossenen Gehäusen.
- Schliessen Sie nie die Batteriepole kurz. Bevor Sie die Batterien austauschen, entfernen Sie Ihre Uhren, Ringe und andere metallischen Objekte, und verwenden Sie nur Werkzeuge mit isolierten Griffen.

Batterieersatzverfahren (siehe auch Abb. 1)

Beachten Sie das Etikett auf dem Batterieeinschubkasten.

- 1 Vergewissern Sie sich, dass die Transportschrauben (A, Abb. 2) entfernt wurden.
- 2 Entfernen Sie die Frontabdeckung der Batteriefächer.
Linkes Batteriefach:
 - 3 Entfernen Sie die beiden Schrauben, mit welchen der Batterieschubkasten befestigt ist.
 - 4 Trennen Sie die Gleichstromanschlüsse. Benutzen Sie dazu einen Schraubenzieher als Hebel.
 - 5 Nehmen Sie den Batterieschubkasten heraus. **Vorsicht! Der Kasten ist schwer!**
 - 6 Entfernen Sie die Klemme (zwei Schrauben) und wechseln Sie die Batterien aus.
 - 7 Bringen Sie die Batterieklemme wieder an, achten Sie dabei jedoch darauf, dass die Drähte nicht ab- oder eingeklemmt werden.
 - 8 Schieben Sie den Batterieschubkasten wieder ein.
 - 9 Schließen Sie die Gleichstromanschlüsse wieder an; ein kleiner Funken ist normal. Befestigen Sie die beiden Schrauben.
- 10 Wiederholen Sie die Schritte 3-9 für den rechten Batterieschubkasten.
- 11 Bringen Sie die Frontabdeckungen wieder an.

6.3 USV-Konfigurations-Tool

Mit der mitgelieferten USV-Konfigurations-Software auf CD-ROM kann die 'Auto-off'-Funktion (3.2.3) geändert und die Batteriekapazität umprogrammiert werden (5.1).

Stecken Sie die CD-ROM in Ihren Computer ein und

1. Wählen Sie im Ausgangsmenü RUN.
2. Geben Sie ein: a:\conftool (statt 'a' das entsprechende Laufwerk eingeben).
3. Drücken Sie auf ENTER.

Siehe auch: a:\README.TXT.



7 - Störungsbeseitigung

Wenn eine Störung auftritt, versuchen Sie immer zuerst herauszufinden, ob die Ursache der Störung im System selbst liegt oder in den Umgebungsbedingungen begründet ist, beispielsweise Anschlüsse, Temperatur, Luftfeuchtigkeit oder Last. Prüfen Sie dann, ob die Thermosicherung angesprochen hat und setzen Sie diese gegebenenfalls zurück (vgl. 4, Abb. 2). Vergewissern Sie sich, dass die USV nicht überlastet ist.

Die folgende Tabelle zeigt mögliche Ursachen für verschiedene Probleme. Es ist nur eine einfache Checkliste; falls die genannte Lösung keinen Erfolg bringt oder die Informationen nicht genügen um das Problem zu beseitigen, fragen Sie bitte Ihren Fachhändler oder wählen Sie www.gedigitalenergy.com im Netz.

PROBLEM	MÖGLICHE URSACHE	LÖSUNG
Angeschlossene Verbrauchergeräte funktionieren nicht einwandfrei, Summer ertönt ununterbrochen	Überlastung verursacht reduzierte Ausgangsspannung	Last reduzieren
Thermosicherung spricht an	Überlastung der USV	Last reduzieren, Thermosicherung zurücksetzen (4, Abb. 2)
	System defekt	Bitte Kontakt zu Ihrem Händler oder www.gedigitalenergy.com aufnehmen
USV schaltet nicht auf Normalbetrieb, LED 'on' leuchtet nicht (Ladegerät aus)	Netzkabel nicht angeschlossen	Lesen Sie Abschnitt 2.2 Schließen Sie ein Netzkabel an
	Netzsteckdose ohne Spannung oder Netzspannung < ca. 187 Vac, oder Netzspannung übersteigt regelmäßig die Toleranz	Nehmen Sie Kontakt zu einem konzessionierten Elektriker auf. Batteriestart möglich: siehe 3.1.2
	USV überhitzt	Bitte lesen Sie Abschnitt 2.1 USV abkühlen lassen
	Thermosicherung hat angesprochen	Siehe oben
USV schaltet nicht auf Normalbetrieb, LED 'on' blinkt	Netzspannung zwischen 140-187 Vac	Nehmen Sie Kontakt zu einem konzessionierten Elektriker auf
USV schaltet nicht auf Batteriebetrieb	Batterie erschöpft	Batterie aufladen
	Batterie nicht angeschlossen	Lesen Sie Abschnitt 2.2 Schließen Sie die Batterie an
	System defekt	Bitte Kontakt zu Ihrem Händler oder www.gedigitalenergy.com aufnehmen
USV automatisch abgeschaltet	Shutdown (über Software) bei Netzausfall	Warten Sie bis die Spannung zurückkehrt
	USV überhitzt	Lesen Sie Abschnitt 2.1 USV abkühlen lassen
	Netzausfall, Batterie entladen	Warten Sie bis die Spannung zurückkehrt
	Programmierter Shutdown im Gange	Siehe 3.3.9
	Die Last beträgt < 5% des Nennwerts und keine Netzspannung ist vorhanden (Nullast-Abschaltfunktion ist aktiv, siehe 3.2.3)	Warten Sie bis die Spannung zurückkehrt
LED 'replace battery' leuchtet, kein Summer	Batterietest kurz nach der Installation oder einem Netzausfall	Batterie aufladen
	Batterietest zeigt schwache Batteriespannung an	Bitte lesen Sie Abschnitt 6.2 und wechseln Sie die Batterie aus



8 - Technische Daten

Match 19" Modell : 2200 3000

Leistung bei Standardlaufzeit

Ausgangsleistung (VA),
mit Computer als Last : 2200 3000
bei Ohmscher Belastung (W) : 1540 2100
Siehe 5.1 für die technischen Daten bei verlängerter Laufzeit

Eingang

Eingangsschwellenspannung : 220 - 240 V
Eingangsspannungsbereich : 140 - 305 VAC, Netzbetrieb (falls $I_{in} < 16A$)
Maximale Eingangsspannung : 350 VAC (über 305 V Batteriebetrieb)
Minimale Anlaufspannung : 187 V (bei jeder Last)
Eingangsfrequenz : 50 Hz oder 60 Hz
Eingangsfrequenzbereich : ± 5 Hz nominell
Nullast-Verbrauch, Normalbetrieb : typisch 15 W
Eingangsschwellenspannung (A) : 12 16
Eingangsthermosicherung (A) : 16 16

Ausgang

Ausgangsschwellenspannung : 230 V (geeignet für 220 - 240 V Last)
Ausgangsspannungstoleranz : $\pm 2\%$ nominell (Batteriebetrieb, RMS)
Ausgangsfrequenz : 50 Hz oder 60 Hz (Autosensing)
Ausgangsfrequenz bei Batteriestart : zuletzt erfasste Frequenz (ab Werk 50 Hz)
Ausgangsfrequenzstabilität : $< \pm 0,1$ Hz (Batteriebetrieb)
Ausgangskurvenform : sinusförmig
Leistungsfaktor : 0,7
Übertragungszeit : typisch 4 ms
Auf-Abwärtsspannungsregelung : bei 140-305 V Eingangsspannung: Ausgangsspannung 190-254V

Batterien (Werte bei 25°C)

Nennspannung (Vdc) : 36 48
Anzahl x Leistung Ah-Batterien : 6x7 8x7
Typ : 12V, verschlossen, wartungsfrei
Betriebsdauer : max. 6 Jahre (je nach Beanspruchung)
Aufladestrom : 3,5 - 10A, je nach der programmierten Batterieleistung
Batterieladezeit bis 90%
(Stunden, schätzungsweise) : 2 2

Überbrückungszeit in Minuten
bei typischer Last (75%)

Watt		
60	210	263
180	82	104
300	50	69
420	35	47
600	22	30
900	11	17
1540	5	7
2100	-	5

Allgemein

Gewicht ohne Batterieschublade (kg) : 31 33
Gewicht mit Batterieschublade (kg) : 50 57
Abmessungen (HxBxT, mm) : 267 (6HE) x 450 (19") x 440
Erforderliche Tiefe im 19"-Rahmen (mm) : 420 (ohne Anschlüsse)
Gehäuse / Schutzart : Stahl-Kunststoff / IP20

Umgebung

Sicherheit : EN 50091-1-1
Elektromagnetische Kompatibilität : EN 50091-2
Umgebungstemperatur bei
Standardlaufzeit : -10 to +40°C
Betriebsgeräusch, 1 m Abstand : < 35 dB(A)
Maximale relative Feuchte : 95% (nicht-kondensierend)